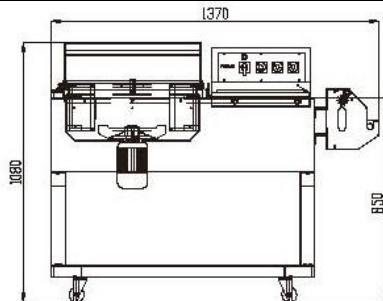


OMSTRAP

SM 5540 campana std

Schrumpfverpackungsmaschine mit Glocke.
Nützlich Schweißen dimundnsione mm. 500 x 400
Maximale Produkthöhe mm. H 150/200 je nach B und L
verwendbares Material PVC oder POLYOLEFIN einfach gefaltet
Höhe des Arbeitstisches mm. 850 (mit Wagen)
Farbe der Formmaschine mm. 1370 x 700 x 1080 (H)
Elektromagnet für Glockenverschluss beim Schrumpfen
Spannung 220 V. einphasig
erforderliche Leistung 4 Kw.
Inklusive Maschinenunterstützungswagen
Gewicht der Maschine 130 Kg.
empfohlen für niedrige Produktionsraten
Einfaches und intuitives Bedienfeld
4 stabile Räder für Hubräume inklusive 2 Bremsräder
Die Maschine benötigt eine einphasige 220-V-Stromversorgung mit 32 Ampere



SM 5540 campana standard