

OMSTRAP

SM 202 L

Halbautomatische Umreifungsmaschine **niedriger Arbeitstisch:**
Für Band von 9/12/15 mm. Durchm.200 oder 280 mm.

Arbeitstischhöhe 372 mm. fix

Bandspannung von 0,6 bis 45 Kg. extern einstellbar

Standardspannung 220V einphasig/50 Hz./0,5 Kw.

Maschinenabmessung 1476 x 586 x 372 (L x W x H)

Standardfarbe hellblau

Rückstellungstaste serienmäßig

Elektrik 24 V Steuerung durch Bediener

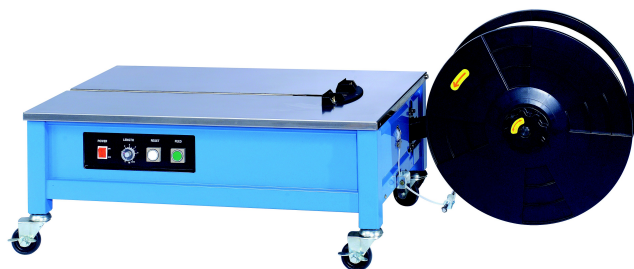
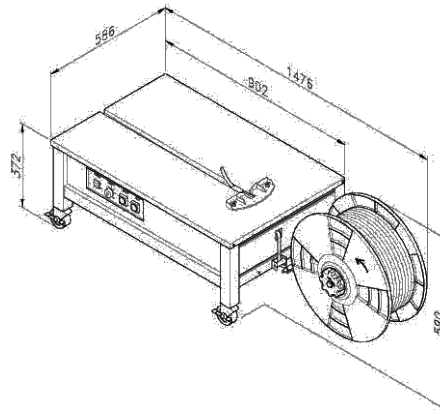
Maschinengewicht 80 Kg.

Paket Mindestmaß 80 X 30 (W x H)

OPTION

Kit 5 mm.

Für Umreifungsband 5 x 050 mm. Durchm.200 oder 280 mm



SM 202 L